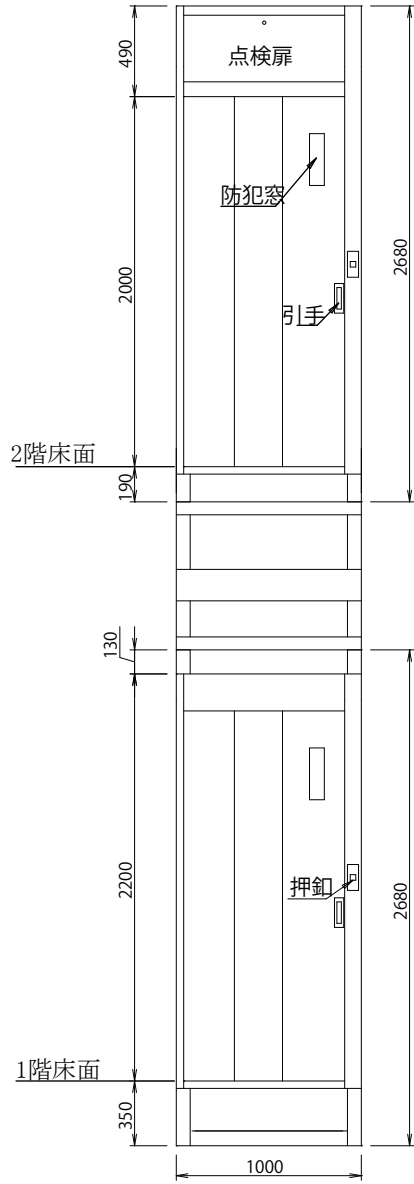
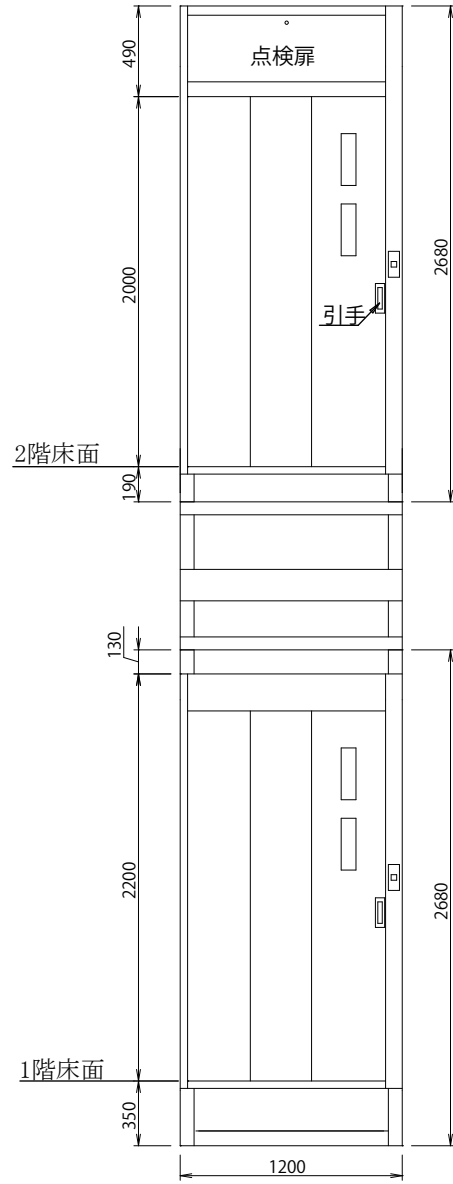


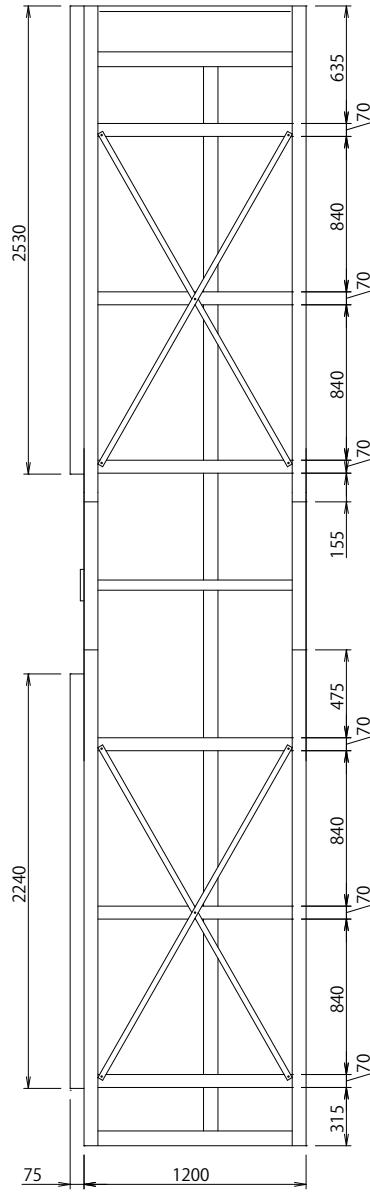
全体構造図



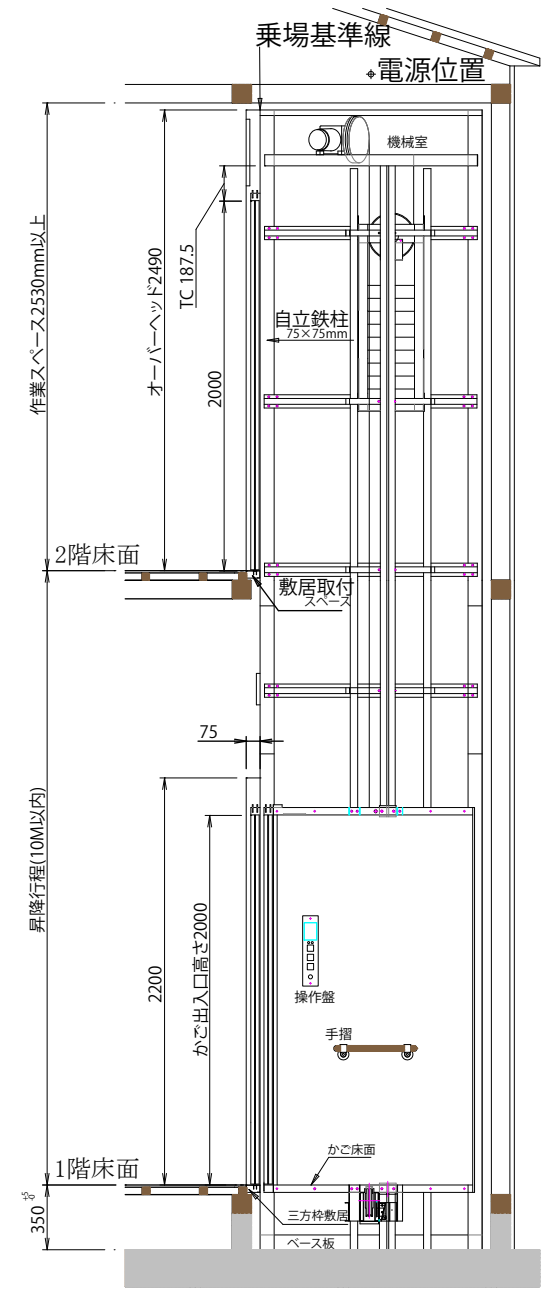
MYT-1075N



MYT-120N



MYT-120N (右側面)



昇降路断面図